

DS-K5671-3XF/ZU

Terminale Riconoscimento Facciale

Descrizione prodotto

Il DS-K5671-3XF/ZU è un terminale per il riconoscimento facciale che integra la funzione di misurazione superficiale della temperatura. Ideale per installazione su tornelli o barriere, effettua un rilevamento veloce della temperatura della pelle e può inviare i dati anomali ad un centro di controllo, piuttosto che autorizzare l'accesso autonomamente secondo differenti politiche di accesso. Adatto per un ampio spettro di applicazioni come aziende, stazioni, fabbriche, retail, scuole, negozi, locali pubblici.



Caratteristiche

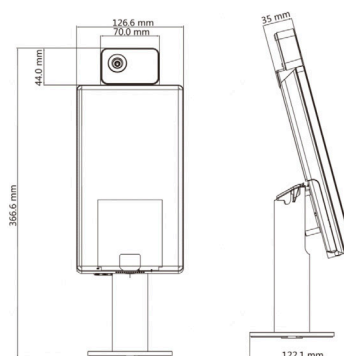
- Sensore ad ossido di Vanadio non raffreddato per la misurazione della temperatura sul target
- Accuratezza misurazione 0.1°C
- Deviazione misurazione $\pm 0,5^{\circ}\text{C}$ ($\pm 0,1^{\circ}\text{C}$ con procedura di calibrazione certificato da laboratorio accreditato ACCREDIA)
- Veloce modalità di misurazione: rileva il viso all'interno della scena intera e misura la temperatura superficiale della pelle senza autenticazione dell'identità.
- Distanza riconoscimento: da 0,5 a 1,5 metri
- 50.000 visi memorizzabili, 100.000 eventi
- Durata riconoscimento facciale < 0.2 s/utente; accuratezza riconoscimento facciale $\geq 99\%$
- Controllo watchdog per protezione e controllo funzionamento
- Audio con esito autenticazione

www.hikvision.com

Modelli Disponibili

DS-K5671-3XF/ZU

Dimensioni (unità mm)



SISTEMA OPERATIVO	
DESIGN	Linux
MISURAZIONE TEMPERATURA	
Intervallo di temperatura	Da 30 °C a 45 °C (da 86 °F a 113 °F)
Sensore	Ossido di Vanadio non raffreddato
Risoluzione	120 × 160
Frame rate	25 fps
Accuratezza Misurazione	0.1°C
Deviazione di Misurazione	± 0,5°C (± 0,1°C con procedura di calibrazione certificato da laboratorio accreditato ACCREDIA)
Distanza misurazione	da 0,5 a 1,5 m
SCHERMO	
Schermo	7" Touch Screen
Risoluzione	1024 × 600
CAMERA	
Camera	2 MP doppia lente
VISO	
Tipo riconoscimento	1:1 e 1:N
Distanza riconoscimento	Da 0,5 a 1,5 m
Durata riconoscimento	≤ 0.2 s
Anti-spoofing viso	Supportato
CAPACITÀ	
N. Visi memorizzabili	50.000
Capacità Eventi	100.000
FUNZIONI	
Comunicazione	TCP/IP, Wi-Fi
Interfacce	Network × 1, RS-485 × 1, Wiegand × 1, USB × 2, uscite allarme × 1, ingresso allarme × 2, serratura × 1, stato porta × 1, pulsante uscita × 1, tamper × 1
ALTRO	
Audio messaggi	Supportati
Audio bidirezionale	Supportato
Alimentazione	12 VDC/2 A
Umidità ammessa	Da 10 a 90% (Non condensante)
Conformità	Conforme alla norma CEI EN 80601-2-59:2019, EN 55032:2015, EN 61000-3-2:2014, CEI EN 60601-1-1, CEI EN 60601-1-2, EN61000-3-3:2013, EN 50130-4:2011 +A1:2014