

Telecamere fisse

TS 3MPX

Lettura targhe in doppia corsia

Telecamera Fissa con Streaming video e cattura immagine in contemporanea che consente video luminosi **anche in notturna** e lettura della targa. Il sistema **OCR Deep Learning** permette il riconoscimento di **targa, tipologia, marca, modello e colore del veicolo di più di 50 paesi Europei**. Possibilità di configurazione avanzata del dispositivo. Osd, esposizione video e lettura delle targhe indipendenti.



**GARANZIA
5 ANNI**



Tecnologia
Dual Shutter



Nuova classificazione
Marca, Modello & Colore



Sensori
inquinamento



Fino a
2 corsie

Certificazione

10772:2016
UNI

Fino a

100%
di letture corrette

OCR da

3 Mpx
di risoluzione

Fino a

70°
angolo di lettura

SOLUZIONI PROGETTATE
PER LE FORZE
DELL'ORDINE



Veicoli e targhe rubate



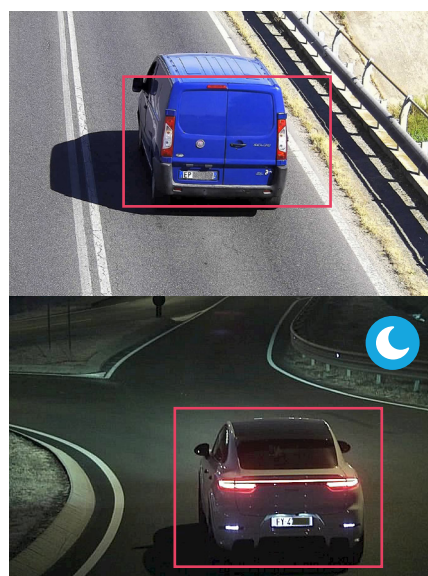
Veicoli in black list o sequestri



Non assicurati o revisionati

Funzionalità

- **Tecnologia Dual Shutter** con immagini di contesto **a colori anche di notte**.
- Catalogazione della **Tipologia, Marca, Modello e Colore del veicolo** (9 colori).
- Memoria Espandibile con SSD da 1 tb.
- Due interfacce ethernet Lan 10/100/1000.
- Interfacciamento con **sensore di inquinamento da polveri Sottili** PM 10 E PM 2.5 (opzionali).
- OCR e Led IR integrati nelle telecamera.
- Lettura free flow o con collegamento a dispositivi esterni.
- Lettura codice Kemler e doppio FTP.
- Registrazione flusso video ONVIF Rtp/Rts.
- Interfaccia per configurazione e visione transit.
- Caricamento su memoria interna di Black list e White list.



Targa: EP 231S
Tipologia: Furgone
Brand: Fiat
Modello: Ducato
Colore: Blu

Targa: FY 456TS
Tipologia: Auto
Brand: Porsche
Modello: Cayenne
Colore: Bianco



Telecamere fisse

TS 3MPX

Lettura targhe in doppia corsia

Model: iDS-TCE300-B6I

Software Features and Performance

Working Distance	Up to 35 m (with 11 to 40 mm focal length)
Coverage	2 lanes
Detection Sensitivity	99%
LPR Accuracy	>97% - Till 180km/h from 5 to 30 meters distance
LPR Region	Mid-East, Africa, Asia-Pacific, America, Europe, Russian-Speaking Countries
Supplement Light	Strobe light/Xenon flash light
OCR	On-board ANPR engine
Frame rate	60 fps
Vehicle Type	Car/Van/Bus/Truck(Heavy-Truck, Light-Truck)/Motorbike
License Plate Type	Front/Back, military, red and white char
Vehicle Color	Recognizable at daytime only (9 colors)
Vehicle Manufacturer	Support
Vehicle Model	Support
Capture Speed Range	5 to 250 km/h
Video Compression	H.265/H.264/MJPEG
Streaming	RTSP

Configuration

Web Server	Support
TCP/IP Server	SDK
Time Synchronization	NTP/GPS/Manually
Software Update	Web/SDK

Data Transmission

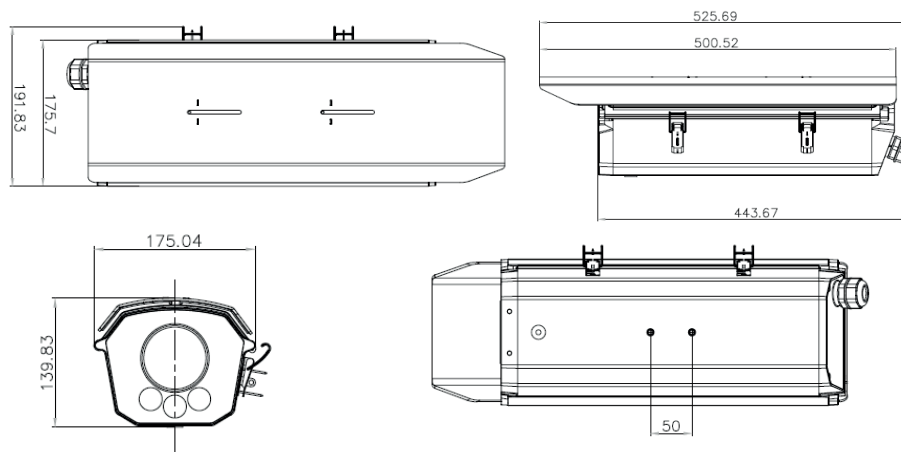
FTP	FTP, Multiple FTP
Standard Protocols	TCP/IP, HTTP, HTTPS, FTP, DNS, DDNS, RTP, RTSP, RTCP, NTP, UPnP, IPv6, UDP
Serial Port	3 RS-485 ports, 1 RS-232 port
Data Output	SDK/ISAPI

Trigger Mode

By Video	Continuous video analysis with automatic vehicle detection, even without plate.
By External Interfaces	I/O, RS-485

System	
ANPR Camera / CTX	3.2 MPX [1/1.8" GMOS], max. 20 64× 1544 GLOBAL SHUTTER
Supplement Light	3 LED supplement lights (strobe),850 nm, angle: 40°, light supplement for license plate up to 35 m far away - Self Adaptive Power
Programming Interface	ONVIF (Version 2.1), ISAPI
Lens	CS-Mount,11 to 40 mm horizontal field: 36.7~11.5°,vertical field:23.9°~7.6° C-Mount (with adapter ring needed)
Operating System	Linux
Digital I/O	3-ch input , 7-ch output Photoelectric coupling isolation 2500 VAC/5V TTL
Connector	Waterproof circular connector
Protection Level	IP 67 IK10
Communication Interface	2 RJ45 10M/100M/1000M self-adaptive Ethernet interfaces
Storage	TF card, up to 128 GB (Optional: 1tb ssd usb disk)
Heating module	Support, Build-in module
GPS	Optional

Technical Data	
Certifications	CE, FCC
Operating & Storage Temperature	-40 °C to +80 °C [-40 °F to +176 °F]
Operating & Storage Humidity	5% to 95%@ +40 °C (+104 °F), non-condensing
Dimensions (W × H × D)	191.83 × 139.83 × 525.69 mm
Weight	4.4kg ± 0.5 kg
Power Supply	12VDC and POE OPTIONAL -24V DC / 100 to 240 VAC, frequency: 48 to 52 Hz
Power Consumption	20 W at 12 VDC - 25 W at 24 VDC - 35 W with POE+ 48 VDC



Accessori



POLE MOUNT
Vertical Pole Mount



WALL MOUNT
Orizzontal Wall Mount



PM10
Sensore di inquinamento



DS - TD10N - 1
Radar per la misurazione della velocità

