



Targa 9MPX

Telecamere Fisse

Targa 9 MPX

lettura targhe fino a 3 corsie



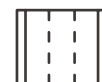
tecnologia
DUAL SHUTTER



classificazione colore
MARCA e MODELLO



sensori inquinamento
PM10



fino a 3 corsie

UNI 10772: 2016 CLASSE A

con il 100% di letture corrette

fino a
99.2%
di precisione

OCR da
9MPX
di risoluzione

fino
70°
angolo di lettura

TARGA 9MPX

Telecamera Fissa con Streaming video e cattura immagine in contemporanea che consente video luminosi **anche in notturna** e lettura della targa **fino a 3 corsie** (montaggio a portale).

Il sistema **OCR Deep Learning** permette il riconoscimento di **targa, tipologia e colore del veicolo di 33 paesi Europei**.

Possibilità di configurazione avanzata del dispositivo.

Osd, esposizione video e lettura delle targhe indipendenti.

FUNZIONALITÀ

- **Tecnologia Dual Shutter** con immagini di contesto **a colori anche di notte**
- Riconoscimento **colore del veicolo** (9 colori)
- Catalogazione della **tipologia del veicolo, MARCA e MODELLO**
- Memoria Espandibile con SSD da 1 tb
- Due interfacce ethernet Lan 10/100/1000
- Interfacciamento con **sensore di inquinamento da polveri Sottili** PM 10 E PM 2.5 (opzionali)
- OCR e Led IR integrati nelle telecamera
- Lettura free flow o con colleg. a dispositivi esterni
- Lettura codice Kemler e doppio FTP
- Registrazione flusso video ONVIF Rtp/Rts
- Interfaccia per configurazione e visione transit
- Caric. su memoria interna di Black e White list





Targa 9MPX

Model	iDS-TCE300-B6I
Software Features and Performance	
Working Distance	Up to 35m (with 11 to 40mm focal length)
Coverage	3 lanes (center road installation)
Detection Sensitivity	99%
LPR Accuracy	> 97% - Till 180km/h from 5 to 30 meters distance
LPR Region	Mid-East, Africa, Asia - Pacific, America, Europe, Russian - Speaking Countries
Supplement Light	Strobe light / Xenon flashlight
OCR	On-board ANPR engine
Frame rate	60fps
Vehicle Type	Car/Van/Bus/Truck (Heavy-Truck, Light-Truck) / Motorbike
License Plate Type	Front/Back, military, red and white char
Vehicle Color	Recognizable at daytime only (9 colors)
Vehicle Manufacturer	supported on board
Vehicle Model	supported on board
Capture Speed Range	5 to 250km/h
Video Compression	H.265/H.264/MJPEG
Streaming	RTSP
Configuration	
Web Server	Support
TCP/IP Server	SDK
Time Synchronization	NTP/GPS/Manually
Software Update	Web/SDK
Data Transmission	
FTP	FTP, Multiple FTP
Standard Protocols	TCP/IP, HTTP, HTTPS, FTP, DNS, DDNS, RTP, RTSP, RTCP, NTP, UPnP, IPv6, UDP
Serial Port	3 RS485 ports 1 RS232 port
Data Output	SDK/ISAPI
Trigger Mode	
By Video	Continuous video analysis with automatic vehicle detection, even without plate.
By External Interfaces	I/O RS485
System	
ANPR Camera / CTX	9MPX (1/1.8" GMOS), max. 4096x2160 GLOBAL SHUTTER
Supplement Light	3 LED supplement lights (strobe), 850nm, angle: 40°, light supplement for license plate up to 35 m far away - Self Adaptive Power - CLASS 1M CEI EN 62471
Programming Interface	ONVIF (Version 2.1), ISAPI
Lens	CS-Mount, 25 mm horizontal field: 41.12°, vertical field: 31°
Operating System	Linux
Digital I/O	3-ch input, 7-ch output Photoelectric coupling isolation 2500 VAC/5V TTL
Connector	Waterproof circular connector
Protection Level	IP67 IK10 - IP68 with optional MIL spec connector
Communication Interface	2 RJ45 10M/100M/1000M self-adaptive Ethernet interfaces

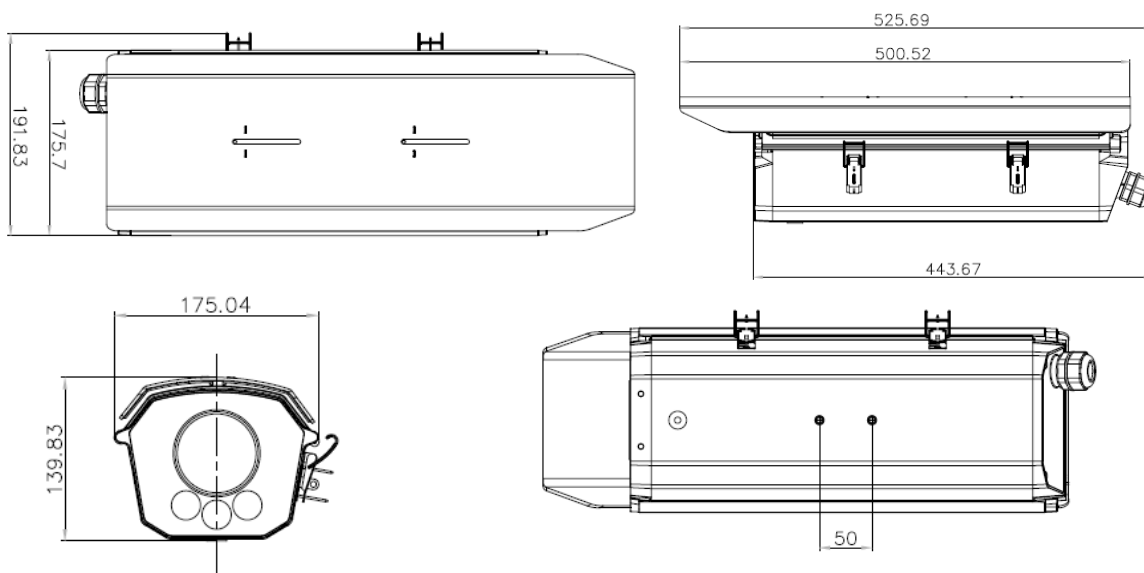




Targa 9MPX

Storage	TF card, up to 128GB (Optional: 1tb ssd usb disk)
Heating module	Support, Build - in module
GPS	Optional
Technical Data	
Certifications	CE, FCC
Operating & Storage Temperature	-40°C to +80 °C (-40°F to +176°F)
Operating & Storage Humidity	5% to 95%@ +40°C (+104°F), non - condensing
Dimensions (W×H×D)	191.83×139.83×525.69 mm
Weight	4.4kg±0.5kg
Power Supply	12VDC and POE OPTIONAL - 24VDC/ 100to 240VAC , frequency: 48 to 52 Hz
Power Consumption	20 W at 12 VDC - 25 W at 24 VDC - 35 W with POE+ 48 VDC

DIMENSIONI



ACCESSORI

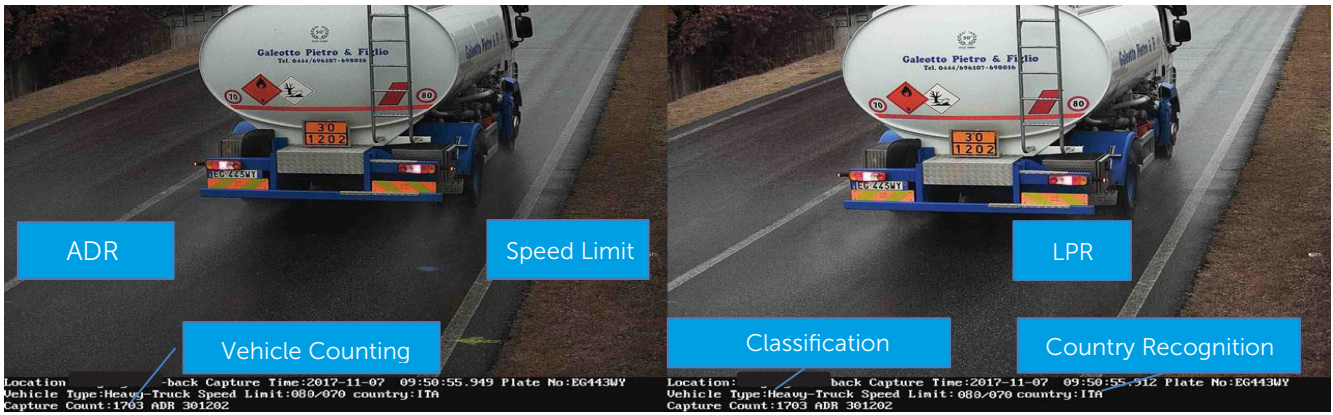


sensore di inquinamento
PM10





Targa 9MPX



SICE DISTRIBUTORE UFFICIALE: www.sicetelecom.it