

## Telecamere fisse TS 5MPX-OCR

### Lettura targhe in doppia corsia

Telecamera Fissa con Streaming video e cattura immagine in contemporanea che consente video luminosi **anche in notturna** e lettura della targa. Il sistema **OCR Deep Learning** permette il riconoscimento di **targa, tipologia, marca, modello e colore del veicolo di più di 50 paesi Europei**. Possibilità di configurazione avanzata del dispositivo. Osd, esposizione video e lettura delle targhe indipendenti.



**GARANZIA  
5 ANNI**



Tecnologia  
**Dual Shutter**



Nuova classificazione  
**Marca, Modello & Colore**



Sensori  
**inquinamento**



Fino a  
**2 corsie**

Certificazione

**10772:2016**

UNI

Fino a

**100%**

di letture corrette

OCR da

**5 Mpx**

di risoluzione

Fino a

**70°**

angolo di lettura

SOLUZIONI PROGETTATE  
PER LE FORZE DELL'ORDINE



Veicoli e targhe rubate



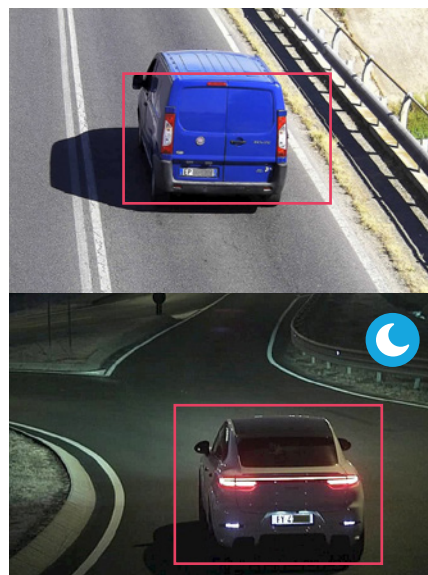
Veicoli in black list o sequestri



Non assicurati o revisionati

## Funzionalità

- **Tecnologia Dual Shutter** con immagini di contesto a colori anche di notte.
- Catalogazione della **Tipologia, Marca, Modello e Colore del veicolo** (9 colori).
- Memoria Espandibile con SSD da 1 tb.
- Due interfacce ethernet Lan 10/100/1000.
- Interfacciamento con **sensore di inquinamento da polveri Sottili** PM 10 E PM 2.5 (opzionali).
- Sensore Nebbia
- OCR e Led IR integrati nelle telecamera.
- Lettura free flow o con collegamento a dispositivi esterni.
- Lettura codice Kemler e doppio FTP.
- Registrazione flusso video ONVIF Rtp/Rts.
- Interfaccia per configurazione e visione transit.
- Caricamento su memoria interna di Black list e White list.



Targa: EP 23TS  
Tipologia: Furgone  
Brand: Fiat  
Modello: Ducato  
Colore: Blu

Targa: FY 456TS  
Tipologia: Auto  
Brand: Porsche  
Modello: Cayenne  
Colore: Bianco



Telecamere fisse

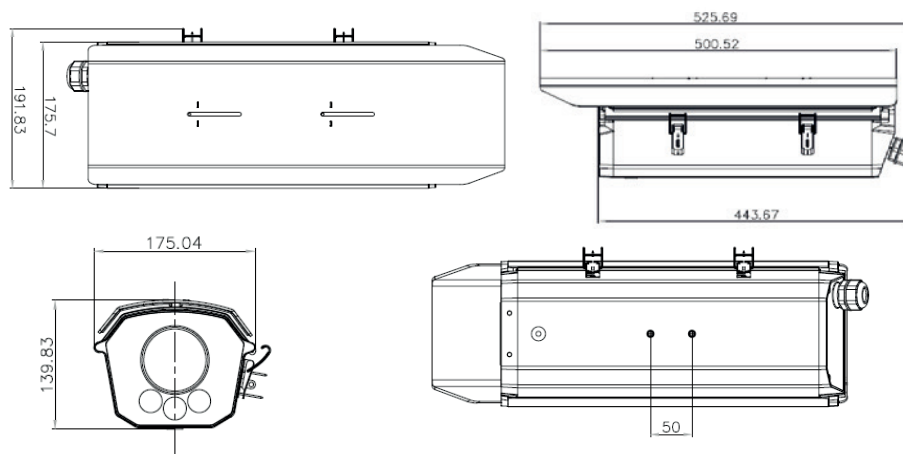
# TS 5MPX-OCR

Lettura targhe in doppia corsia

Software Features and Performance	
Working Distance	Up to 35 m (with 15 to 50mm focal length) 9 meter wide
Coverage	2 lanes
Detection Sensitivity	99%
LPR Accuracy	>97% - Till 180km/h from 5 to 35 meters distance
LPR Region	Mid-East, Africa, Asia-Pacific, America, Europe, Russian-Speaking Countries
Supplement Light	Strobe light/Xenon flash light
OCR	On-board ANPR engine
Frame rate	60 fps
Vehicle Type	Car/Van/Bus/Truck(Heavy-Truck, Light-Truck)/Motorbike
License Plate Type	Front/Back, military, red and white char
Vehicle Color	Recognizable at daytime only (9 colors)
Vehicle Manufacturer	Support
Vehicle Model	Support
Capture Speed Range	5 to 250 km/h
Video Compression	H.265/H.264/MJPEG
Streaming	RTSP
Configuration	
Web Server	Support
TCP/IP Server	SDK
Time Synchronization	NTP/GPS/Manually
Software Update	Web/SDK
Data Transmission	
FTP	FTP, Multiple FTP
Standard Protocols	TCP/IP, HTTP, HTTPS, FTP, DNS, DDNS, RTP, RTSP, RTCP, NTP, UPnP, IPv6, UDP
Serial Port	3 RS-485 ports, 1 RS-232 port
Data Output	SDK/ISAPI
Trigger Mode	
By Video	Continuous video analysis with automatic vehicle detection, even without plate.
By External Interfaces	I/O, RS-485

System	
ANPR Camera / CTX	5 MPX [ 1/1.8" GMOS], max. 24 64× 2056 GLOBAL SHUTTER
Supplement Light	3 LED supplement lights (strobe),850 nm, angle: 40°, light supplement for license plate up to 35 m far away - Self Adaptive Power
Programming Interface	ONVIF (Version 2.1), ISAPI
Lens	CS-Mount 15-50 mm Horizontal: 42.7° to 13.7° Vertical: 23.4° to 7.6° C-Mount (with adapter ring needed)
Operating System	Linux
Digital I/O	3-ch input , 7-ch output Photoelectric coupling isolation 2500 VAC/5V TTL
Connector	Waterproof circular connector
Protection Level	IP 67 IK10
Communication Interface	2 RJ45 10M/100M/1000M self-adaptive Ethernet interfaces
Storage	TF card, up to 128 GB (Optional: 1tb ssd usb disk) - 32 GB already installed
Heating module	Support, Build-in module
GPS	Optional

Technical Data	
Certifications	CE, FCC
Operating & Storage Temperature	-40 °C to +80 °C [-40 °F to +176 °F]
Operating & Storage Humidity	5% to 95%@ +40 °C (+104 °F), non-condensing
Dimensions (W × H × D)	191.83 × 139.83 × 525.69 mm
Weight	4.4kg ± 0.5 kg
Power Supply	12VDC and POE OPTIONAL -24V DC / 100 to 240 VAC, frequency: 48 to 52 Hz
Power Consumption	20 W at 12 VDC - 25 W at 24 VDC - 25 W with POE 24 OPTIONAL MODULE



## Accessori



**POLEMOUNT**  
Vertical Pole Mount



**WALL MOUNT**  
Orizzontale Wall Mount



**PM10**  
Sensore di inquinamento



**DS - TD10N - 1**  
Radar per la misurazione della velocità

